

# FLOOD LIGHT

## Reflektorová odolná svítidla

### Modelová řada: FLA1

Modulární svítidla ve výkonové řadě 30 W až 80 W

Patentované řešení konstrukce chlazení MCOB

Plně kompatibilní s EN 12464-1



Profesionální odolná svítidla řady FLA1, plně kompatibilní s EN 12464-1, jsou určena k osvětlení prostor s širokým rozsahem teplot i ve znečištěném ovzduší a vysokým nárokem na spolehlivost a kvalitu světla. Výkonová řada FLA1 umožňuje optimalizovat volbu svítidla pro venkovní i vnitřní osvětlení např. parkovací stání, komunikační a pracovní prostory hal, fasády budov, otevřená prostranství apod.

Robustní konstrukce zajišťuje vysokou odolnost a vynikající odvodu tepla. Bezpečnost je zajištěna vrstveným sklem s úpravou proti tříštění. Svítidla mají nastavitelný držák. Vyzařovací úhel umožňuje efektivní osvětlení velkých ploch.



Životnost FLA1 v celém rozsahu provozních teplot garantuje patentovaná konstrukce odvodu tepla z MCOB (Multi Chip on Board) na chladič a speciálně vyvinuté polyuretanové těsnění. Povrch velké plochy chladiče je opatřen speciální aplikací proti ulpívání nečistot. Tímto se výrazně prodlužuje perioda údržby a snižují se tak provozní náklady.

Svítidla řady FLA1 mají konstantní světelný tok bez stroboskopického efektu.

Přísný výběr vlastních MCOB čipů dodržuje ANSI Binning standardy pro zajištění stejné barvy a intenzity světelného toku v deklarovaném pásmu parametrů  $\pm 2,5\%$ . Možnost revitalizovat aktivní technologické části snižuje TCO a prodlužuje násobně životnost.



## Základní vlastnosti

počet světelných zdrojů:	1ks MCOB s patentovaným odvodem tepla a časovou korekcí
životnost svítidla:	dle TM21: 50 000 hodin
chlazení:	robustní hliníkové tělo svítidla s povrchovou úpravou proti znečištění
výměna svět. zdroje:	ano
výměnný zdroj napájení:	ano
napájecí zdroj:	z řady HLG-xxxH
flicker index:	0
zvlnění / na frekvenci:	<1% / 100Hz v celém rozsahu regulace
optický člen:	temperované krycí sklo s UV filtrem
ekologie:	neobsahuje rtuť ani silikon
statika:	polohovatelný úchyt s aretací

## Technické parametry

rozsah provozních teplot:	-35 °C až + 55 °C
úhel vyzařování:	120° symetricky
teplota bílé CCT:	4000 K, 5000 K, 6000 K nebo 3000 K v úzkém pásmu chromatičnosti ±2,5%
krytí:	IP65 s odolným PU těsněním
napájení:	100 V až 240 V~, 47 až 63 Hz, PFC >0,9
řízení:	(A) bez řízení, (B) 1-10 V, PWM, (D) DALI
MTBF:	207 900 hod. min. MIL-HDBK-217F (25 °C)

## Standardy

- RoHS, IP65, úroveň škodlivého záření splňuje požadavky
- Směrnice ES a Rady 2013/35/ES
- Odolnost dle EN60598-1-2-3 +A1, EN62031 +A1
- EMC: Směrnice 2004/108/EC – EN55015, EN61000, EN61547

- Nevyzařuje světelné interference dle ANSI C63.4 & 47

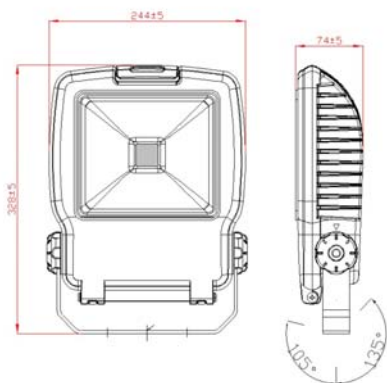
-     IP65 SVHC RoHS

## Specifikace modelů

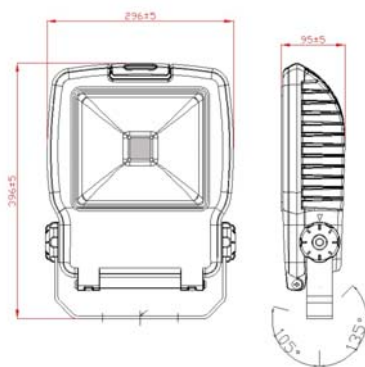
Modely s teplotou chromatičnosti 4 000 K a 5 000 K

Model	Příkon	Napětí	Světelný tok	PFC	Rozměry (AxBxC)	Hmotnost
FLA1-030T	31 W	100 V - 240 V	2 700 lm	>0,92	328 x 244 x 74 mm	2,9 kg
FLA1-060T	56 W	100 V - 240 V	5 150 lm	>0,94	396 x 269 x 95 mm	4,6 kg
FLA1-080T	73 W	100 V - 240 V	6 120 lm	>0,98	396 x 269 x 95 mm	5,0 kg

model FLA1-030



modely FLA1-060 a FLA1-080



Spektrální distribuční diagram pro:

